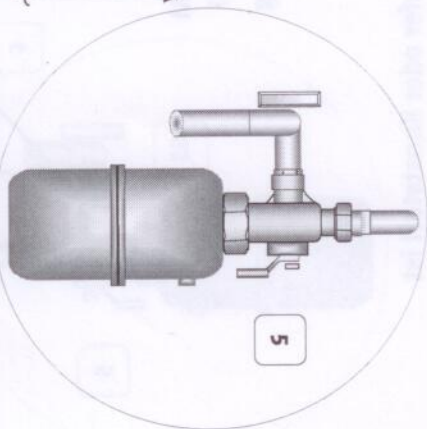
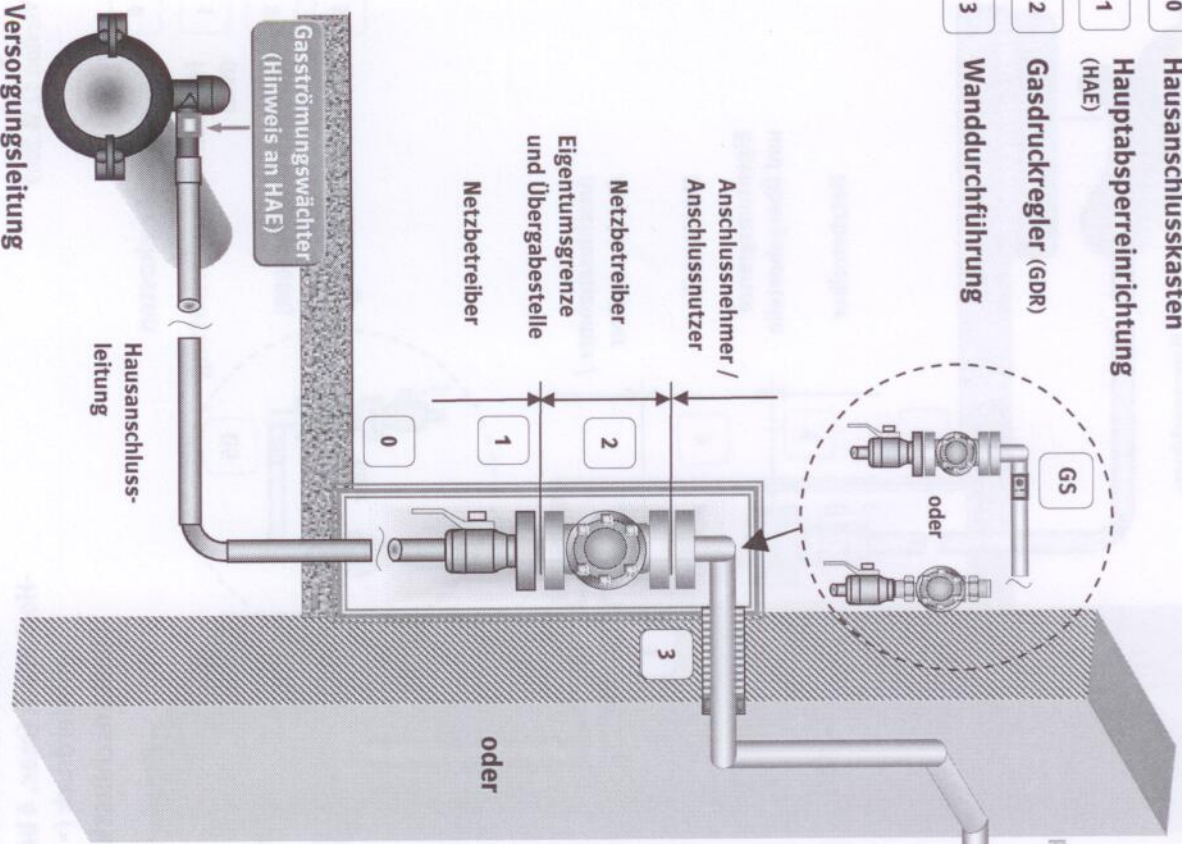


Hausanschluss Ortsversorgungsnetze  
-Hochdruck (max. 4 bar) - Mitteldruck (max. 1 bar)  
-Niederdruck (> 25 mbar bis 100 mbar)  
Hausanschlusskasten - Wandmontage

- 0 Hausanschlusskasten
- 1 Hauptabsperreinrichtung (HAE)
- 2 Gasdruckregler (GDR)
- 3 Wanddurchführung

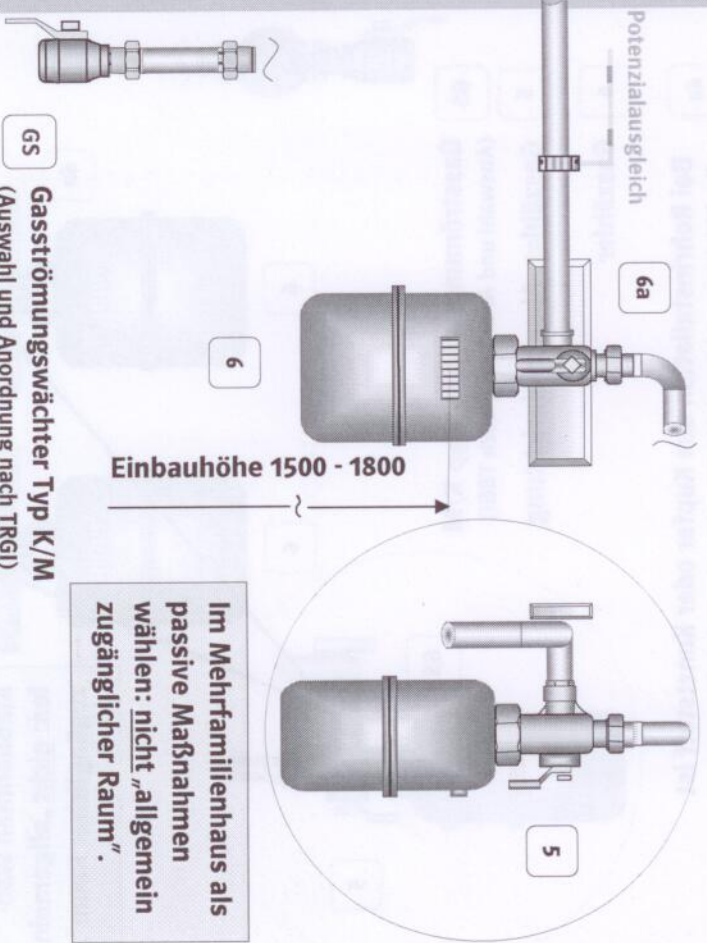
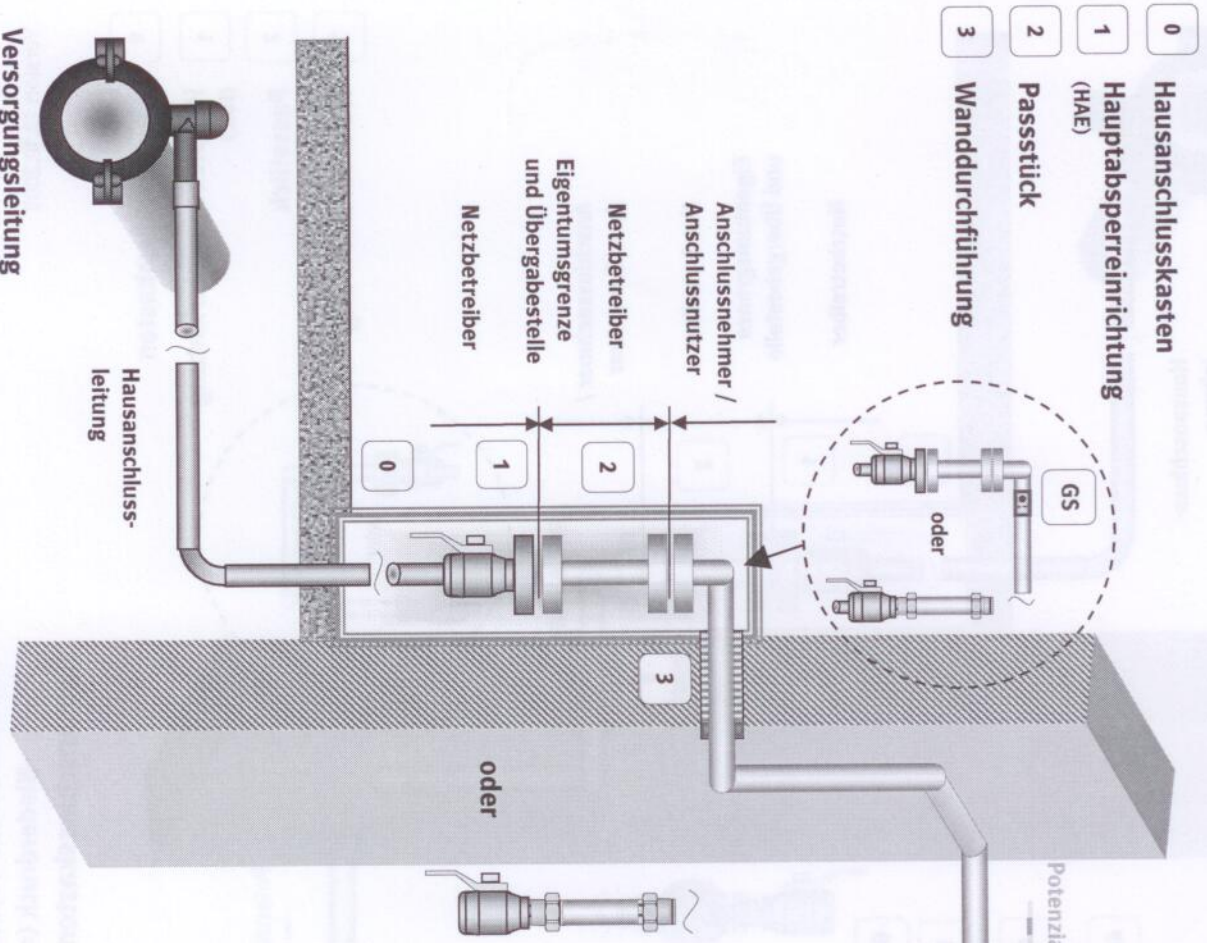


Im Mehrfamilienhaus als passive Maßnahmen wählen: nicht „allgemein zugänglicher Raum“.

- GS Gasströmungswächter Typ K/M (Auswahl und Anordnung nach TRGI)
- 5 Gaszähler - Absperreinrichtung
- 6 Gaszähler
- 6a Bei Rohrinneinstallation aus Kupfer oder Kunststoff ist die Zähleranschlussplatte oder eine gleichwertige Zählerbefestigung unbedingt erforderlich!

Installationsanlagen mit Kunststoffrohrleitungen sind mit GS Typ K und TAE in Kombination auszuführen!

Hausanschluss Ortsversorgungsnetze  
-Niederdruck ( $\leq 25$  mbar)  
Hausanschlusskasten - Wandmontage



- GS Gasströmungswächter Typ K/M (Auswahl und Anordnung nach TRGI)
- 5 Gaszähler -Absperreinrichtung
- 6 Gaszähler

Bei Rohrinneleinbau aus Kupfer oder Kunststoff ist die Zähleranschlussplatte oder eine gleichwertige Zählerbefestigung unbedingt erforderlich!

Installationsanlagen mit Kunststoffrohrleitungen sind mit GS Typ K und TAE in Kombination auszuführen!

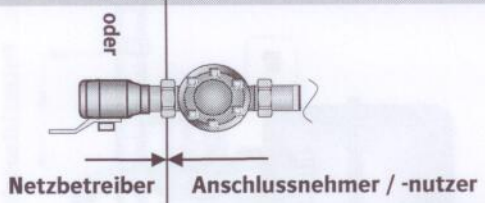
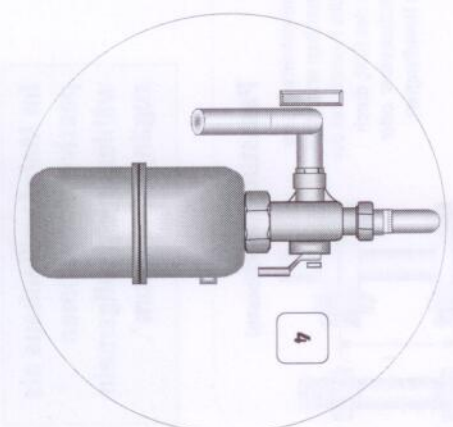
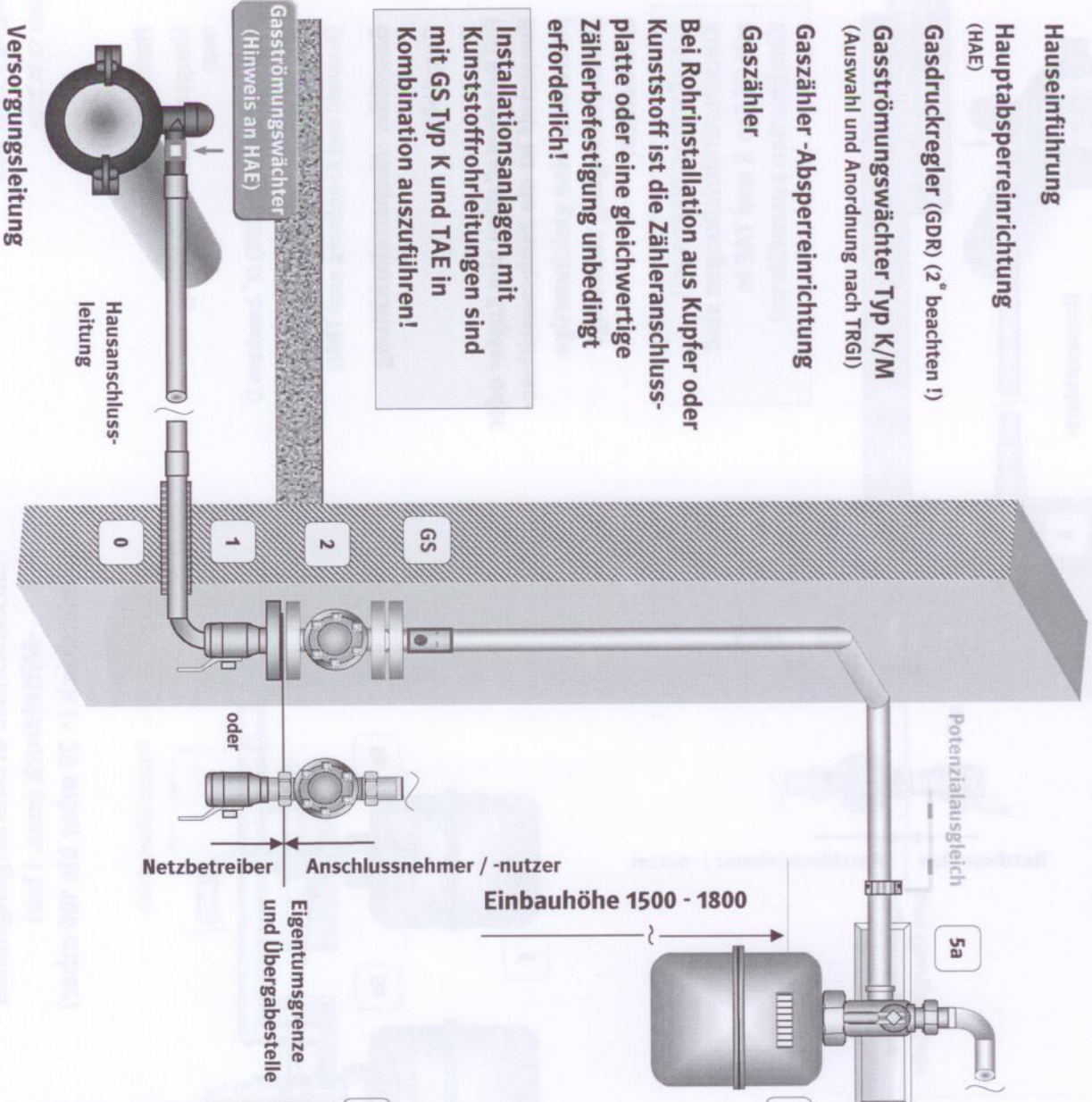
# Anlage 3a THW-Gas

Version 12.10.2009

## Hausanschluss Ortsversorgungsnetze -Mitteldruck (max. 1 bar) -Niederdruck (> 25 mbar bis 100 mbar)

- 0 **Hauseinführung**
- 1 **Hauptabsperrrichtung (HAE)**
- 2 **Gasdruckregler (GDR) (2<sup>o</sup> beachten !)**
- GS **Gasströmungswächter Typ K/M (Auswahl und Anordnung nach TRGI)**
- 4 **Gaszähler -Absperrrichtung**
- 5 **Gaszähler**
- 5a **Bei Rohrinstallation aus Kupfer oder Kunststoff ist die Zähleranschlussplatte oder eine gleichwertige Zählerbefestigung unbedingt erforderlich!**

Installationsanlagen mit Kunststoffrohrleitungen sind mit GS Typ K und TAE in Kombination auszuführen!



Im Mehrfamilienhaus als passive Maßnahmen wählen: nicht „allgemein zugänglicher Raum“.

**2<sup>o</sup>**

**Passstück (verschlossen)**

Bei Inbetriebsetzung der Kundenanlage erfolgt an Stelle des Passstückes der Einbau des GDR, durch den Netzbetreiber oder dessen Beauftragten.

HAE in DN25 -> l = 160mm(F)  
l = 140mm(G)

HAE in DN50 -> l in Abstimmung mit dem Netzbetreiber notwendig

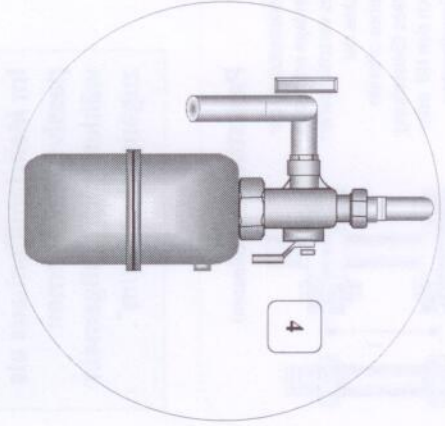
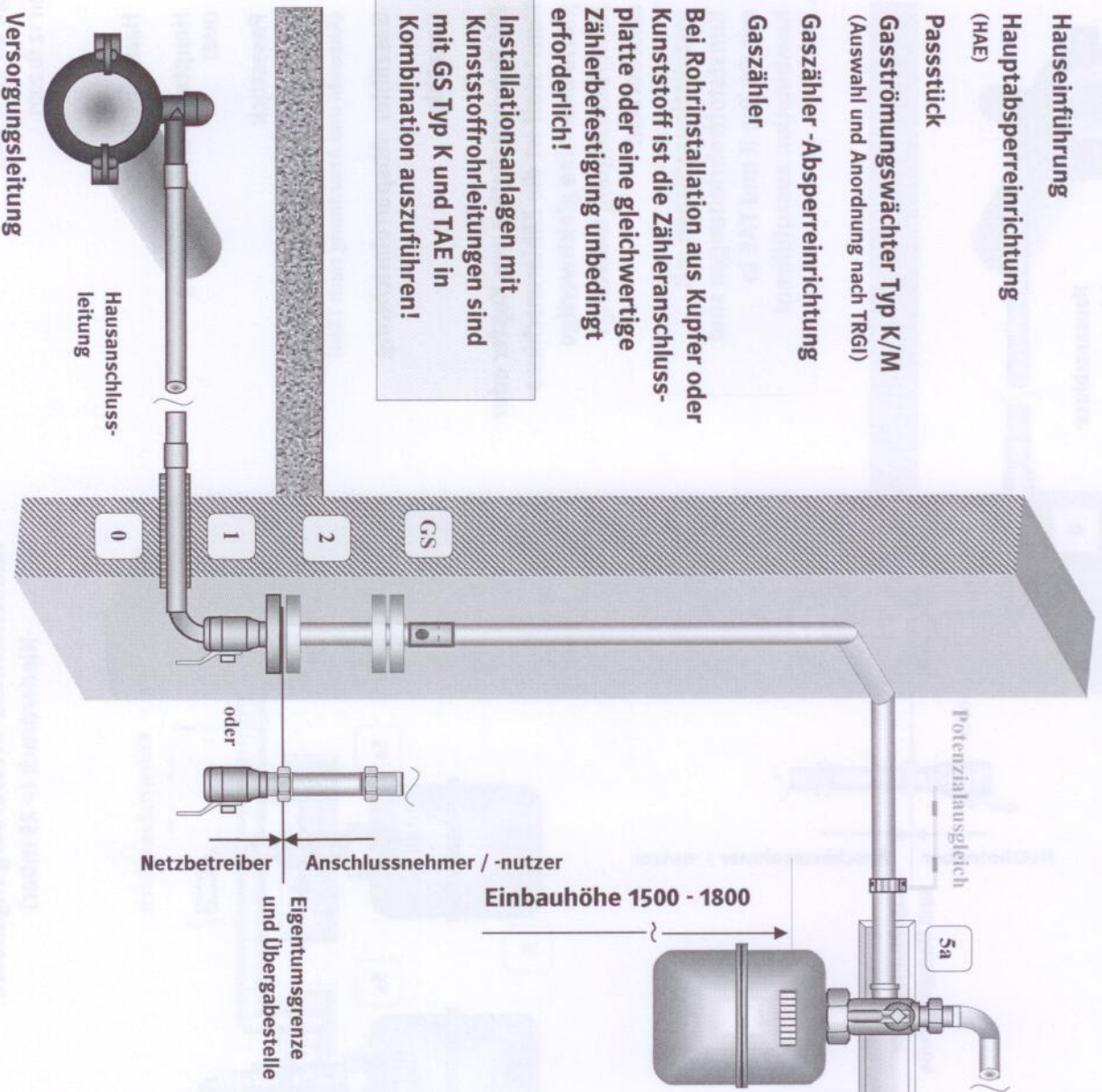
Versorgungsleitung

Hausanschlussleitung

- 0 Hauseinführung
- 1 Hauptabsperreinrichtung (HAE)
- 2 Passstück
- GS Gasströmungswächter Typ K/M (Auswahl und Anordnung nach TRGI)
- 4 Gaszähler -Absperreinrichtung
- 5 Gaszähler
- 5a

Bei Rohrinstallation aus Kupfer oder Kunststoff ist die Zähleranschlussplatte oder eine gleichwertige Zählerbefestigung unbedingt erforderlich!

Installationsanlagen mit Kunststoffrohrleitungen sind mit GS Typ K und TAE in Kombination auszuführen!



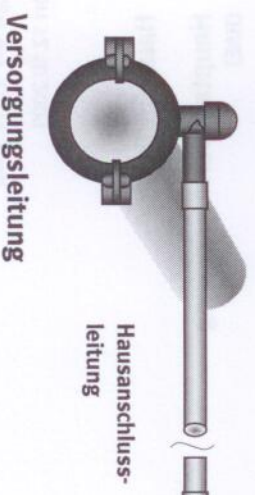
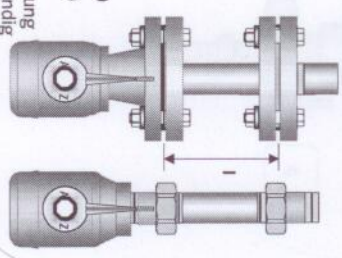
Im Mehrfamilienhaus als passive Maßnahmen wählen: nicht „allgemein zugänglicher Raum“.

**2\*** Passstück (verschlossen)

Bei Inbetriebsetzung der Kundenanlage erfolgt an Stelle des verschlossenen Passstückes der Einbau eines offenen Passstückes (Beistellung VIU) durch den NB oder dessen Beauftragten.

HAE in DN25 → l = 160mm(FI)  
l = 140mm(G)

HAE in DN50 → l in Abstimmung mit dem Netzbetreiber notwendig



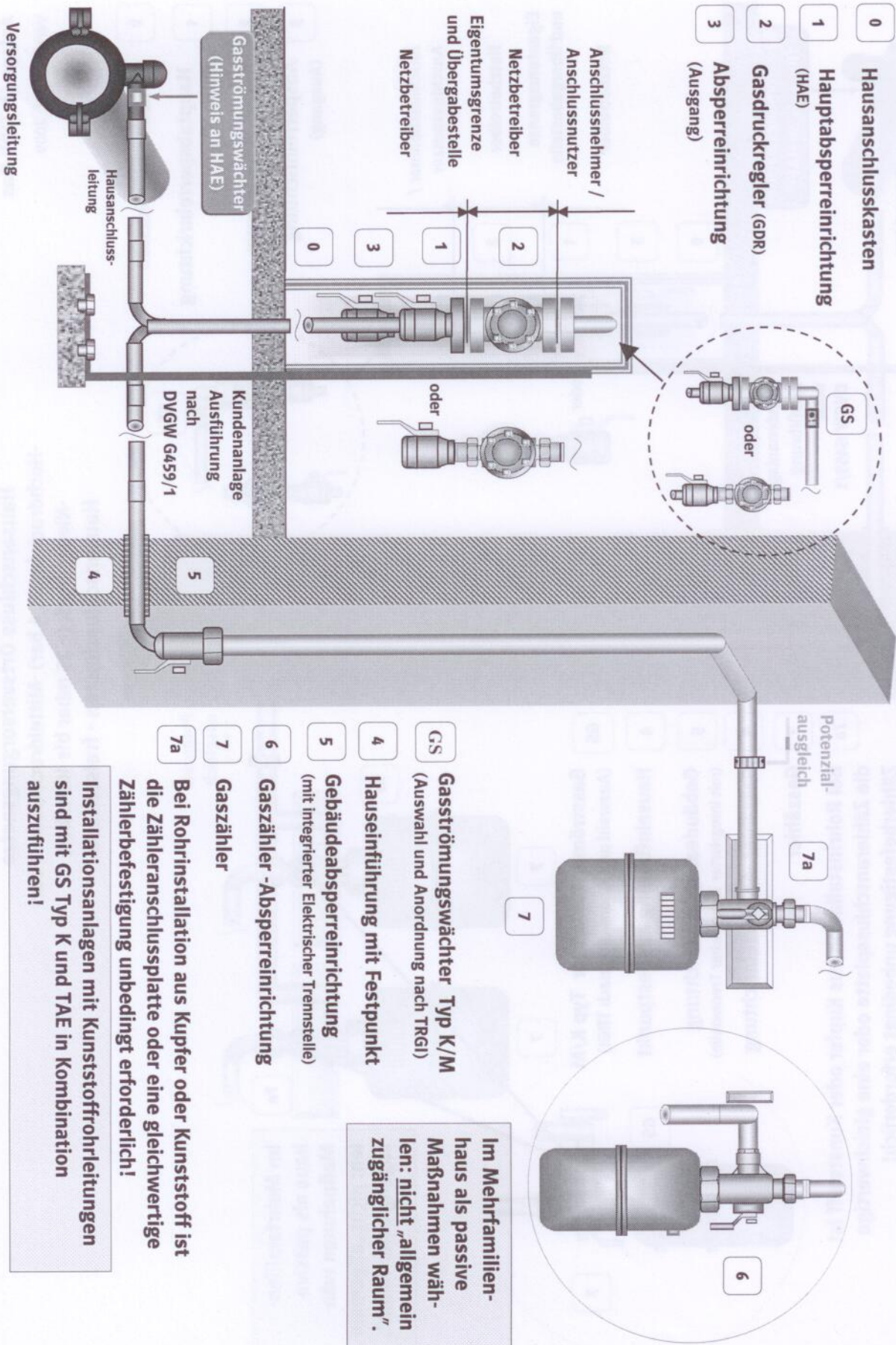
Versorgungsleitung

Hausanschlussleitung

# Anlage 5a THW-Gas

Version 12.10.2009

Hausanschluss Ortsversorgungsnetze  
 -Hochdruck (max. 4 bar) -Mitteldruck (max. 1 bar)  
 -Niederdruck (> 25 mbar bis 100 mbar)  
 Hausanschlusskasten - freistehend



Im Mehrfamilienhaus als passive Maßnahmen wählen: nicht „allgemein zugänglicher Raum“.

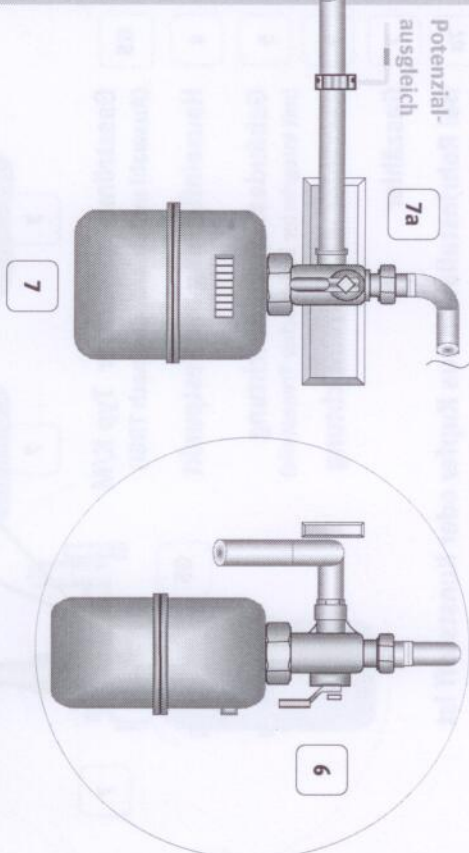
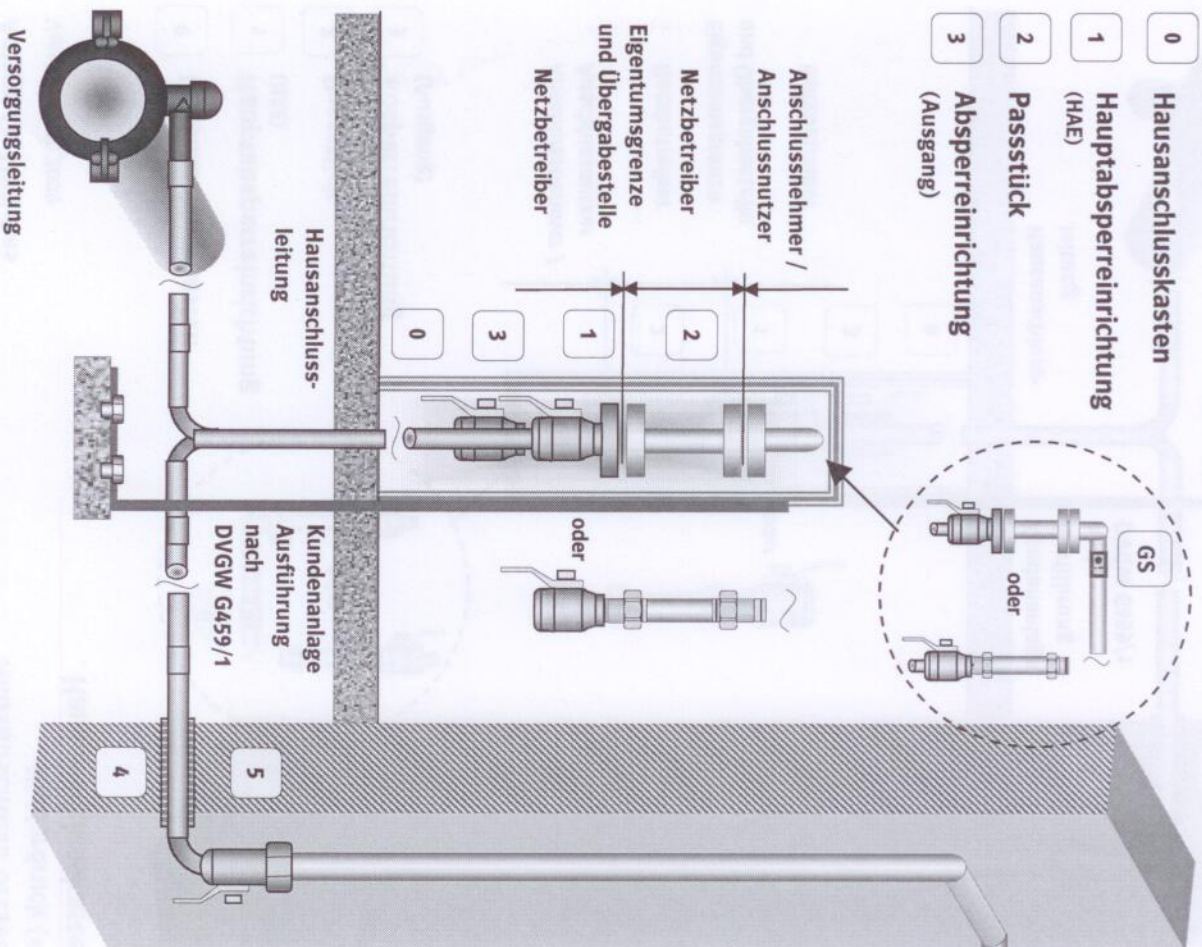
Bei Rohrinstallation aus Kupfer oder Kunststoff ist die Zähleranschlussplatte oder eine gleichwertige Zählerbefestigung unbedingt erforderlich!

Installationsanlagen mit Kunststoffrohrleitungen sind mit GS Typ K und TAE in Kombination auszuführen!

# Anlage 6a THW-Gas

Version 12.10.2009

## Hausanschluss Ortsversorgungsnetze -Niederdruck (≤ 25 mbar) Hausanschlusskasten - freistehend



- 0 Hausanschlusskasten
- 1 Hauptabsperreinrichtung (HAE)
- 2 Passstück
- 3 Absperreinrichtung (Ausgang)
- 4 Kundenanlage
- 5 Gasströmungswächter Typ K/M (Auswahl und Anordnung nach TRGI)
- 6 Hauseinführung mit Festpunkt
- 7 Gebäudeabsperreinrichtung (mit integrierter Elektrischer Trennstelle)
- 7a Gaszähler

Im Mehrfamilienhaus als passive Maßnahmen wählen: nicht „allgemein zugänglicher Raum“.

Bei Rohrinstallation aus Kupfer oder Kunststoff ist die Zähleranschlussplatte oder eine gleichwertige Zählerbefestigung unbedingt erforderlich!

Installationsanlagen mit Kunststoffrohrleitungen sind mit GS Typ K und TAE in Kombination auszuführen!